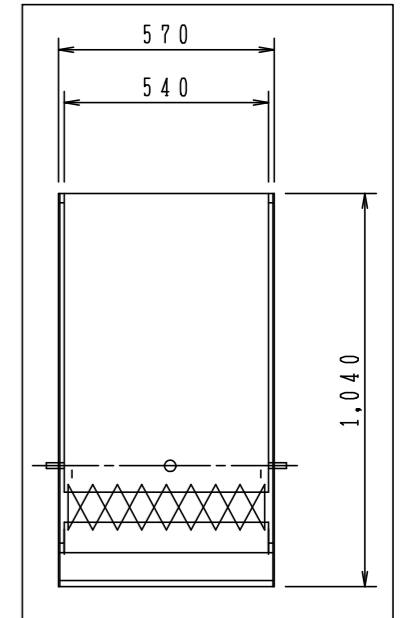
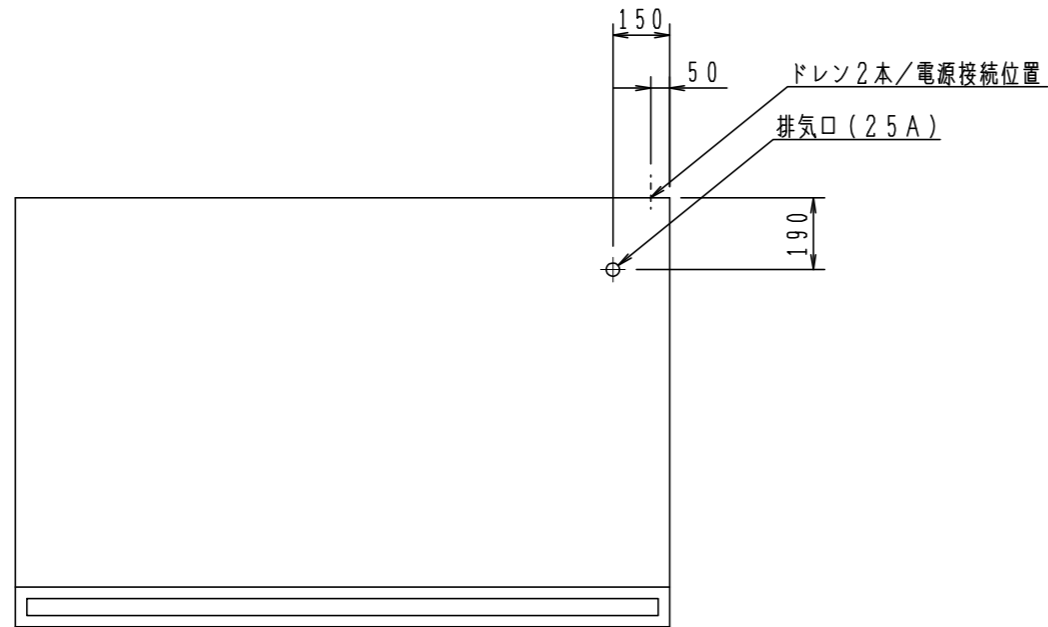


型式	STT-GGC-II C
総電力	20 kW 200 V 三相
有効面積	巾 1,200 × 奥行 600
天板配列	6取天板・600×400天板 3枚 × 3段 = 9枚差
炉床板	上中段 12t天然石炉床板,下段 6t2枚割鉄板
温度制御	自動制御 + 8段切替(タッチパネル)
照明灯	220 V 60 W 各段1灯
蒸気発生装置	上中段内蔵
概略重量	1,110 kg



スリッピースリッパ(2列)

