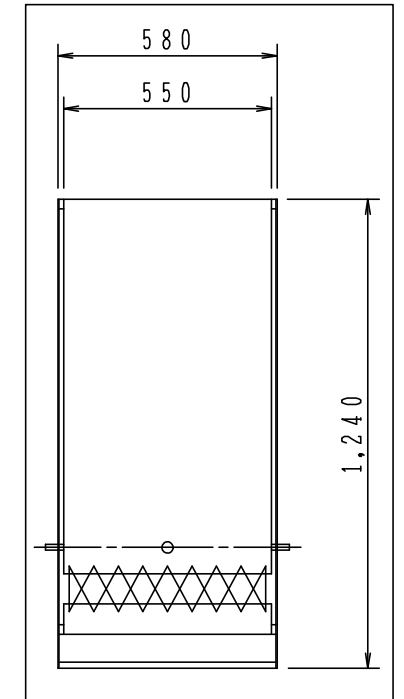
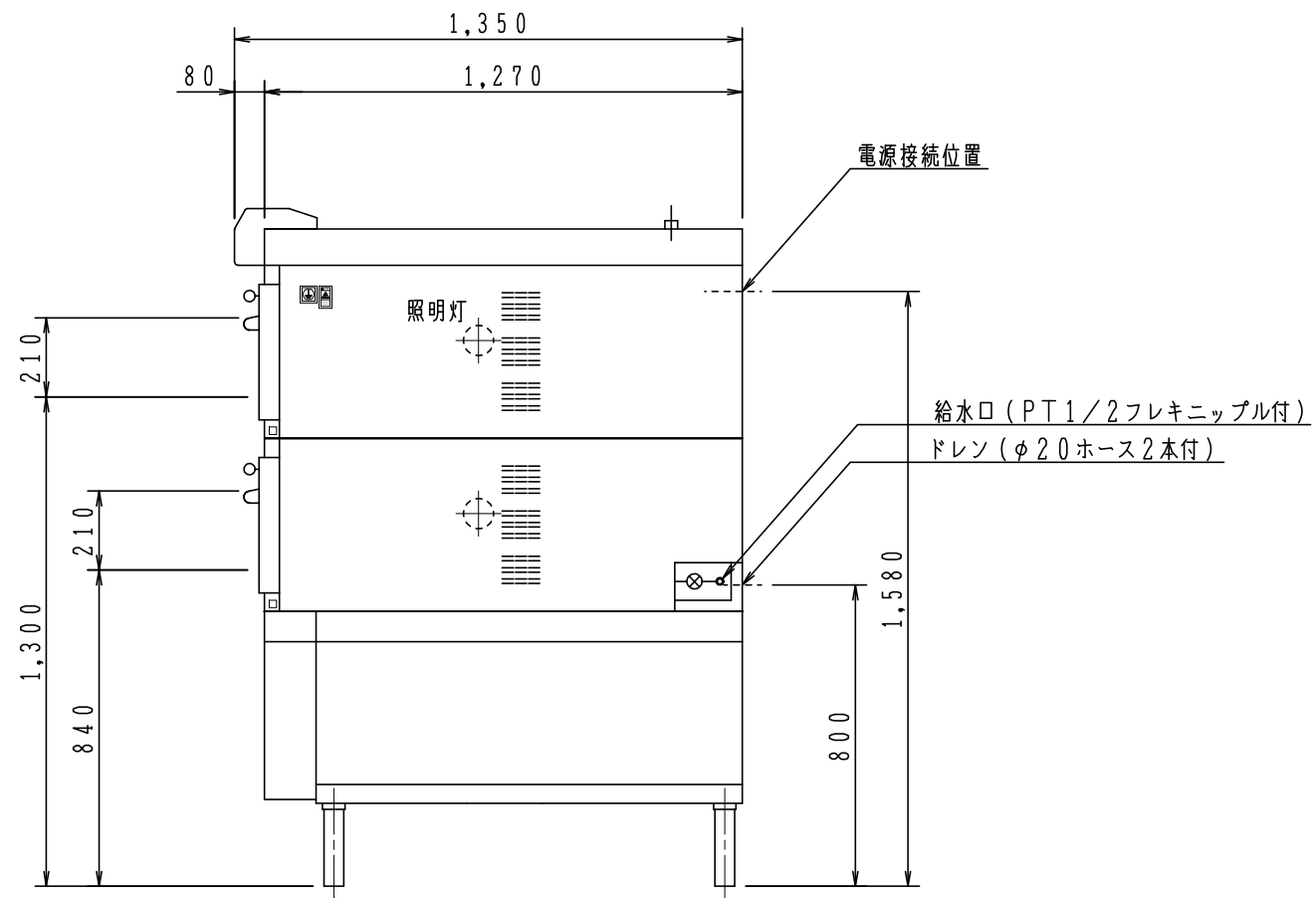
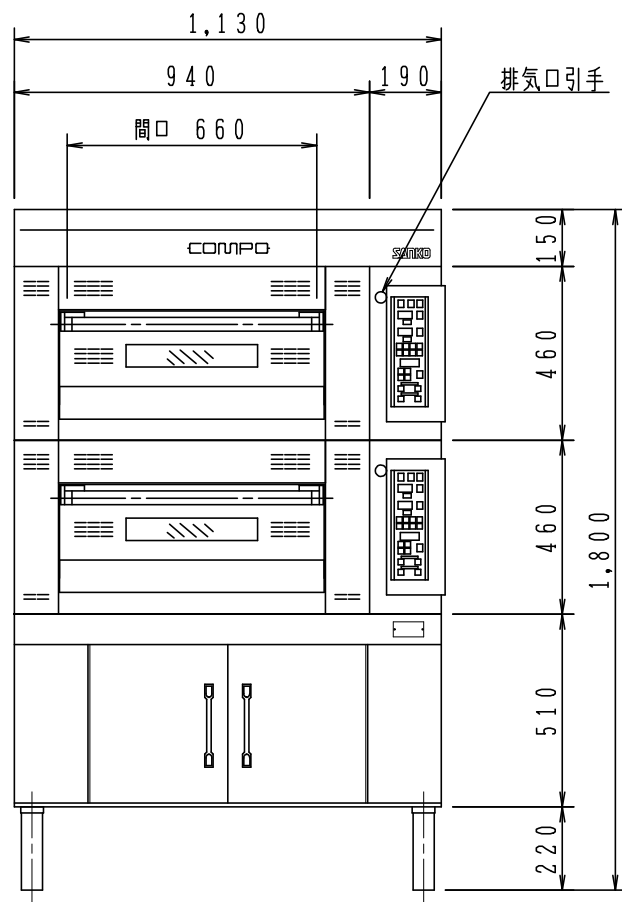
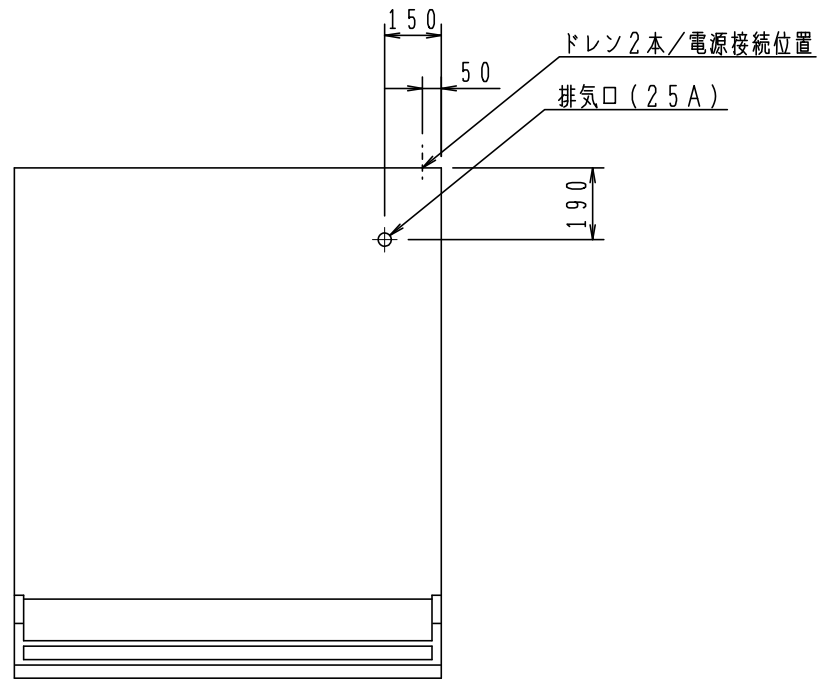


型式	TMC-CG-01
総電力	9.5 kW 200V 三相
天板配列	6取天板・600×400天板 2枚 × 2段 = 4枚差
有効面積	巾 600 × 奥行 800
炉床板	上段 6t鉄板, 下段 12t石質板
温度制御	自動制御 + 8段切替 (タッチパネル)
照明灯	110V 60W 各段1灯
蒸気発生装置	下段内蔵
概略重量	700kg



スリッピーール