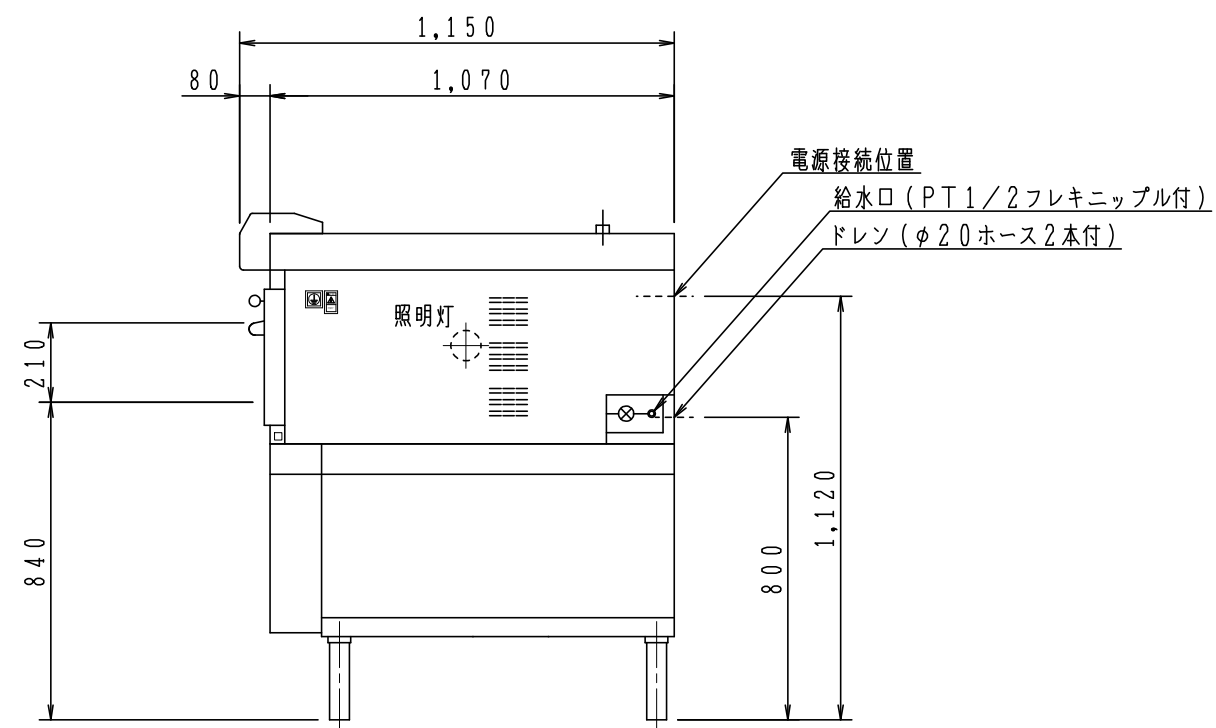
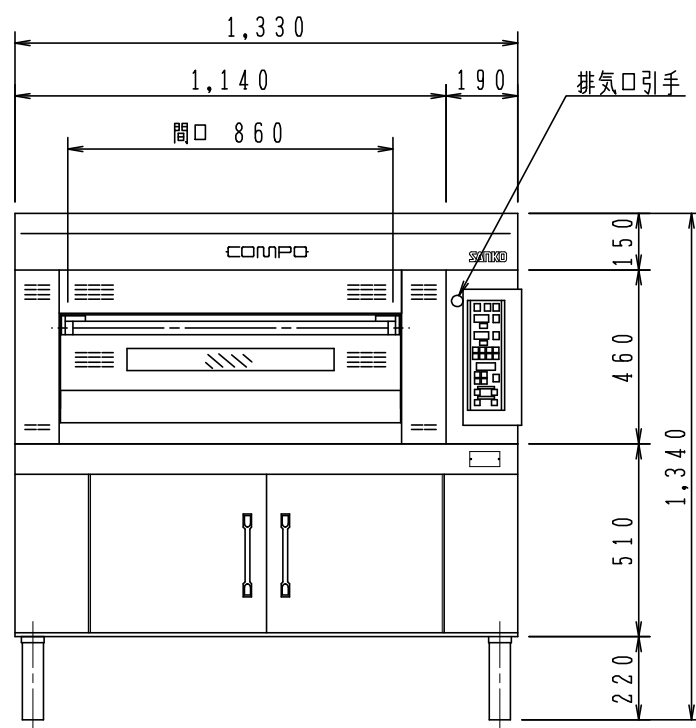
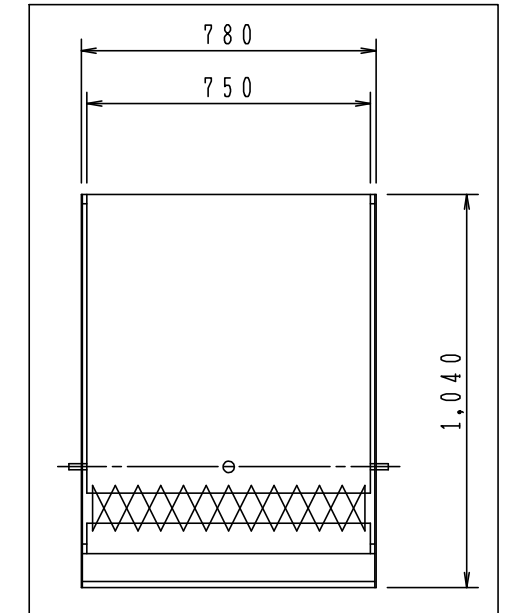
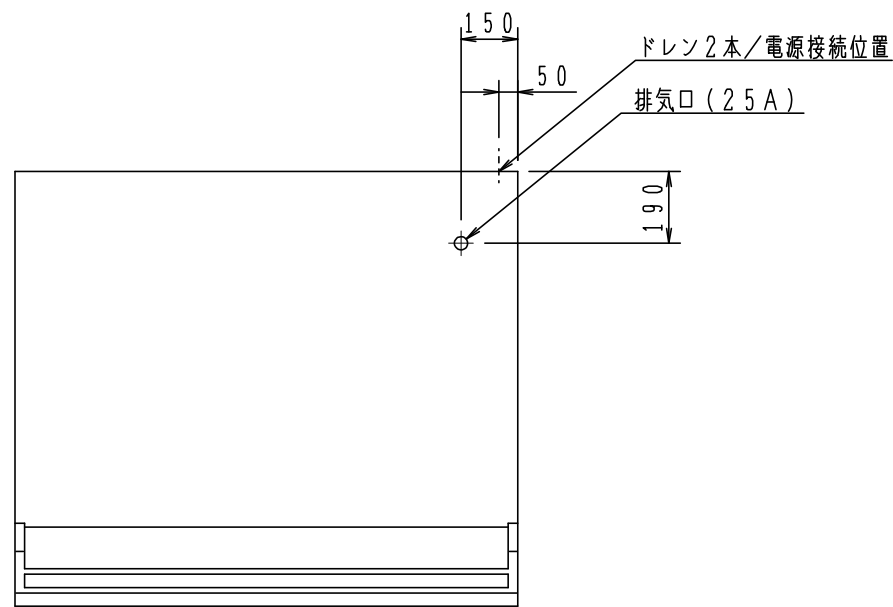


型式	TMC-G-11
総電力	5 kW 200V 三相
天板配列	6取天板・600×400天板 2枚 × 1段 = 2枚差
有効面積	巾 800 × 奥行 600
炉床板	12t石質板
温度制御	自動制御 + 8段切替 (タッチパネル)
照明灯	110V 60W 1灯
蒸気発生装置	炉内内蔵
概略重量	430kg



スリッピーール