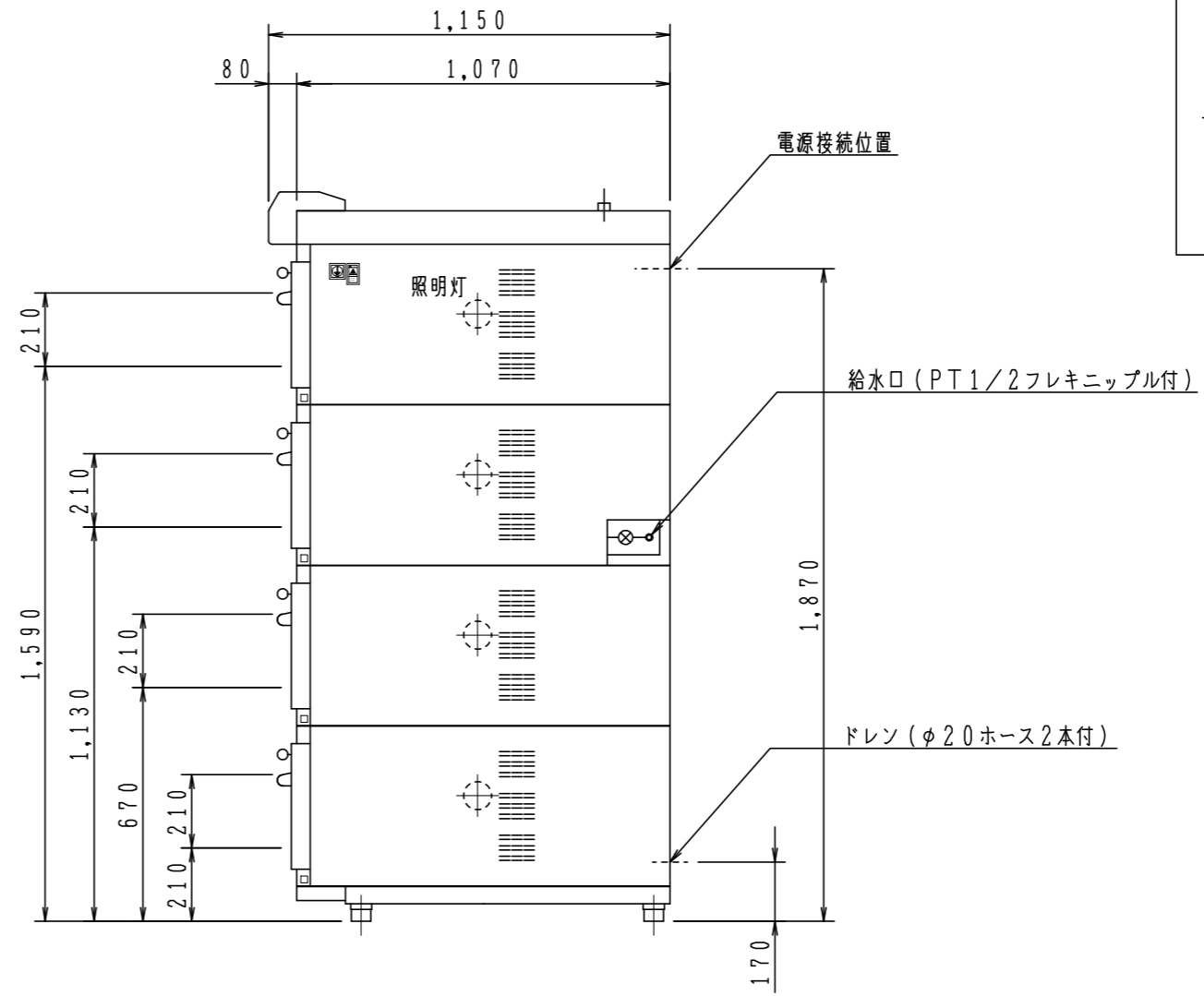
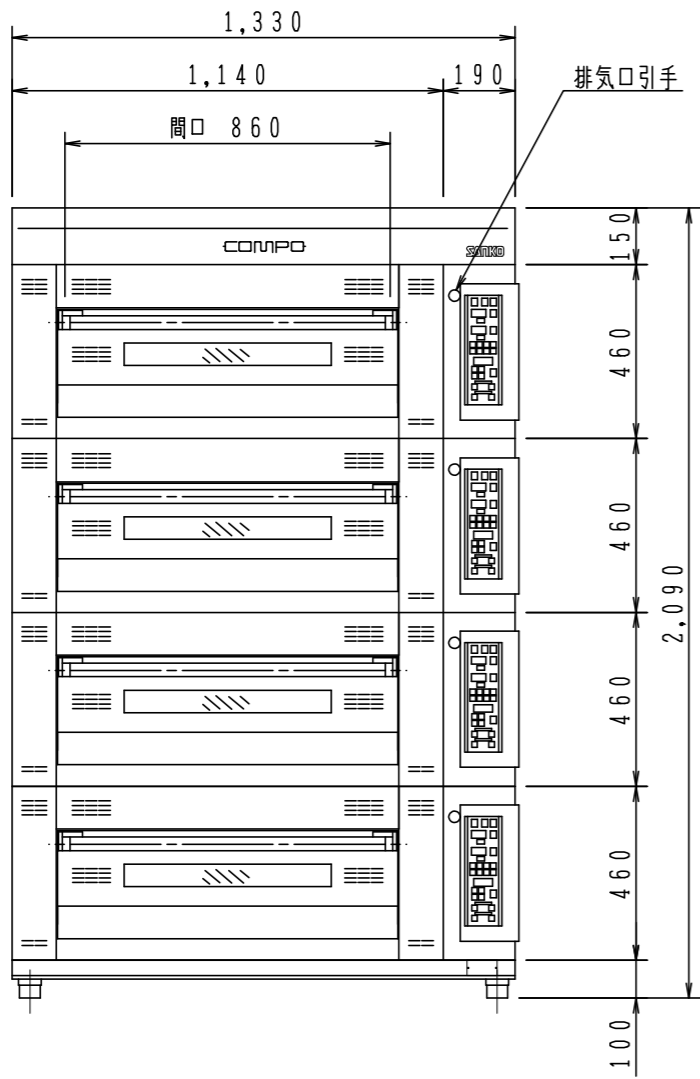
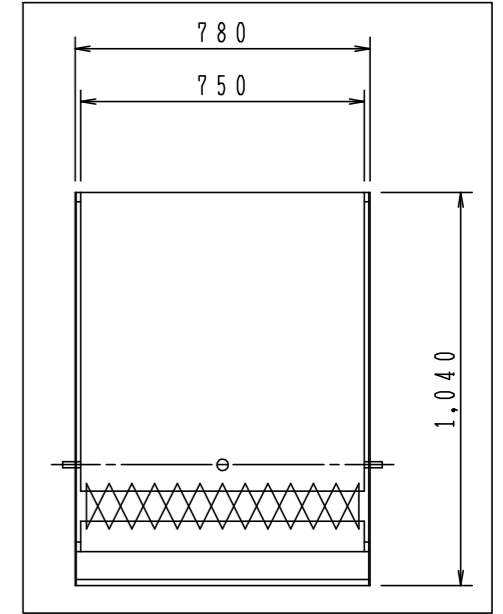
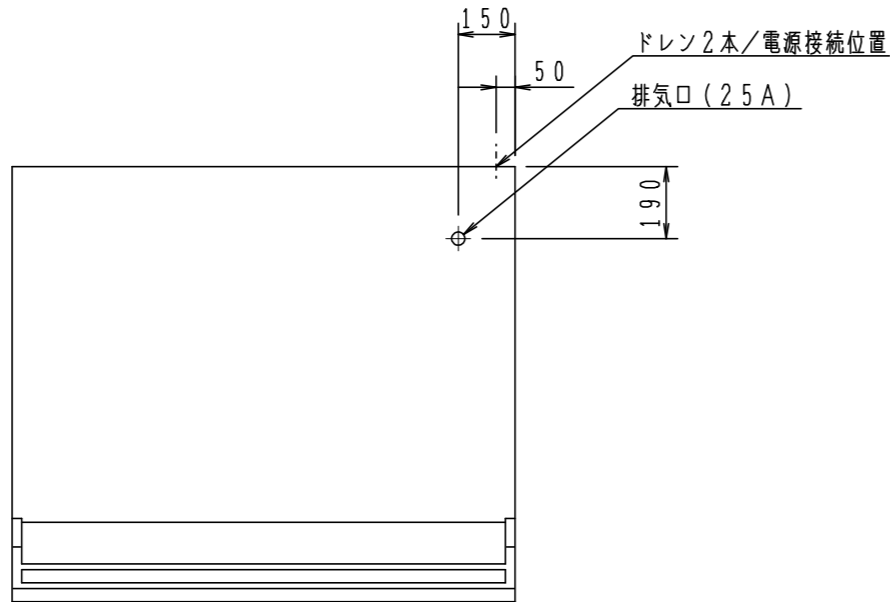


型式	TMC-GGCC-11
総電力	19kW 200V 三相
天板配列	6取天板・600×400天板 2枚 × 4段 = 8枚差
有効面積	巾 800 × 奥行 600
炉床板	上・中上段 12t石質板, 中下・下段 6t鉄板
温度制御	自動制御 + 8段切替 (タッチパネル)
照明灯	110V 60W 各段1灯
蒸気発生装置	上・中上段内蔵
概略重量	1,220kg



スリッピーール