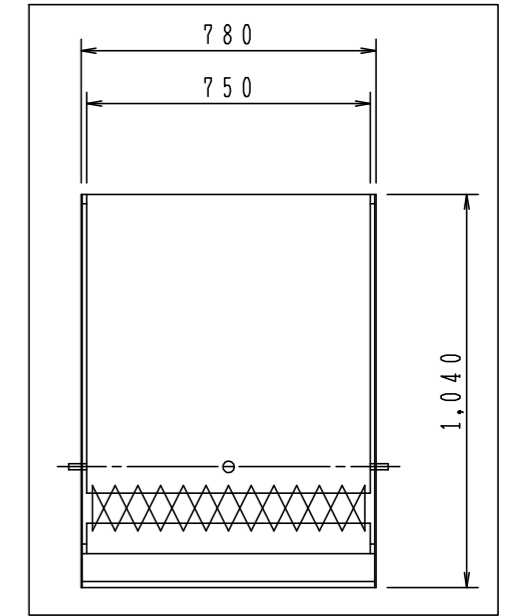
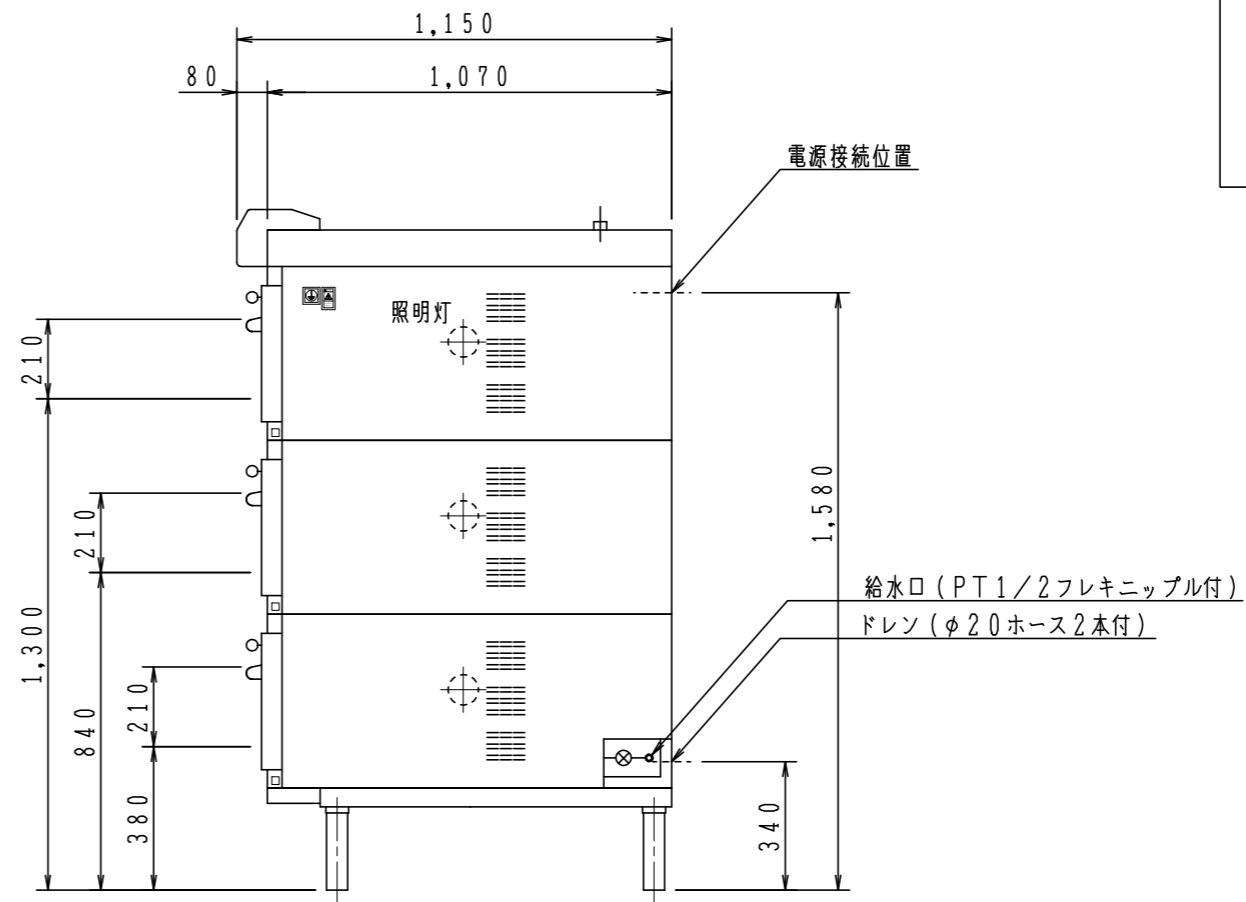
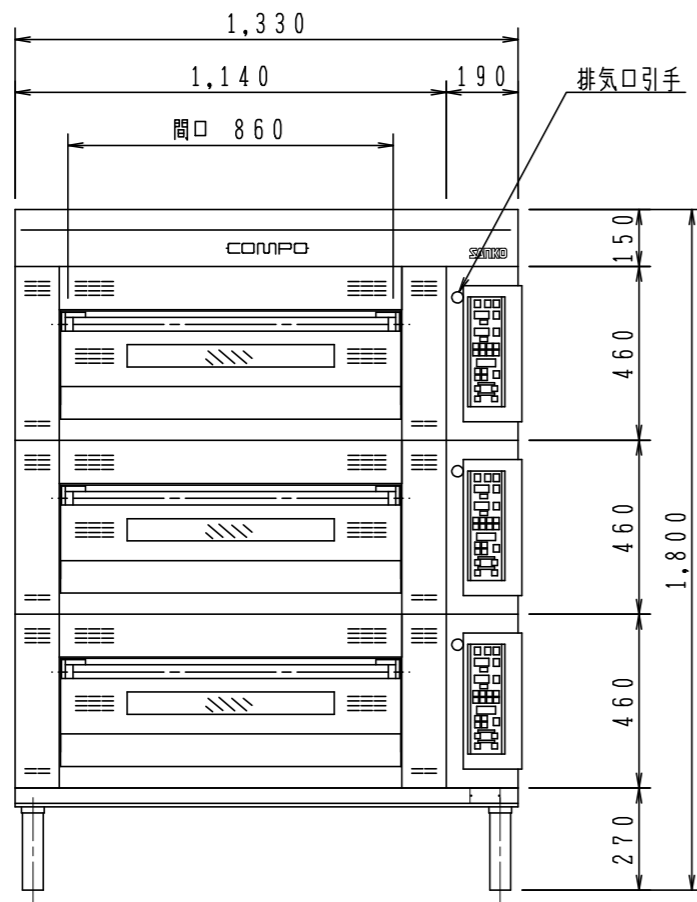
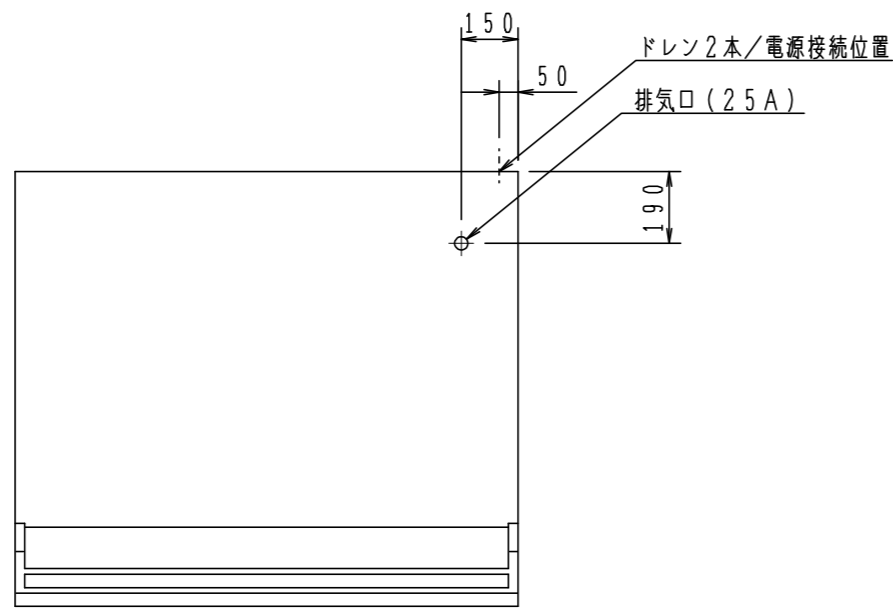


型式	TMC-GGG-11
総電力	15kW 200V 三相
天板配列	6取天板・600×400天板 2枚×3段=6枚差
有効面積	巾800×奥行600
炉床板	各段12t石質板
温度制御	自動制御+8段切替(タッチパネル)
照明灯	110V 60W 各段1灯
蒸気発生装置	各段内蔵
概略重量	980kg



スリッピーール